

**Biología**  
**Nivel medio**  
**Prueba 2**

Miércoles 4 de mayo de 2016 (mañana)

Número de convocatoria del alumno

1 hora 15 minutos

--	--	--	--	--	--	--	--	--	--

**Instrucciones para los alumnos**

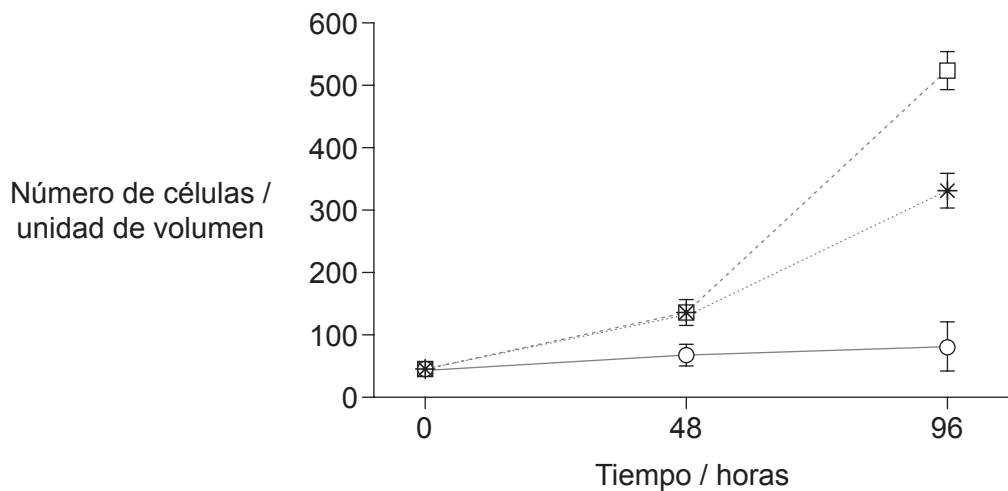
- Escriba su número de convocatoria en las casillas de arriba.
- No abra esta prueba hasta que se lo autoricen.
- Sección A: conteste todas las preguntas.
- Sección B: conteste una pregunta.
- Escriba sus respuestas en las casillas provistas.
- En esta prueba es necesario usar una calculadora.
- La puntuación máxima para esta prueba de examen es **[50 puntos]**.



### Sección A

Conteste **todas** las preguntas. Escriba sus respuestas en las casillas provistas.

1. Durante el desarrollo de los organismos multicelulares, las células se van diferenciando en líneas celulares específicas. Se realizó un estudio sobre las fases tempranas de la diferenciación utilizando células procedentes de embriones de ratón que se habían cultivado en un medio de cultivo. Se estudiaron dos líneas celulares diferenciadas: una de tejido embrionario interno (células endodérmicas) y otra de tejido embrionario externo (células nerviosas) tras 48 y 96 horas de incubación en cultivos celulares. Como grupo de control se utilizó un cultivo de células indiferenciadas. El crecimiento de la población celular se calculó midiendo los cambios en la densidad celular de cada una de las tres líneas celulares.



**Leyenda:**    □ células de control (indiferenciadas)    \* células endodérmicas    ○ células nerviosas

[Fuente: V. Bryja, J. Pacherník, J. Vondráček, K. Souček, L. Čajánek, V. Horvath, Z. Holubcová, P. Dvořák y A. Hampl. "Lineage specific composition of cyclin D–CDK4/CDK6–p27 complexes reveals distinct functions of CDK4, CDK6 and individual D-type cyclins in differentiating cells of embryonic origin". *Cell Proliferation*, Vol 41, Número 6 (páginas 875–893). <http://onlinelibrary.wiley.com/doi/10.1111/j.1365-2184.2008.00556.x/epdf>]

- (a) Distinga entre las variaciones en el número de células que hay en cada una de las tres líneas celulares durante esas 96 horas. [2]

.....

.....

.....

.....

.....

.....

.....

(Esta pregunta continúa en la página siguiente)



20EP02

**(Pregunta 1: continuación)**

- (b) Utilizando los datos del gráfico, deduzca la relación que existe entre la diferenciación celular y el crecimiento de la población.

[1]

.....

.....

**(Esta pregunta continúa en la página siguiente)**



20EP03

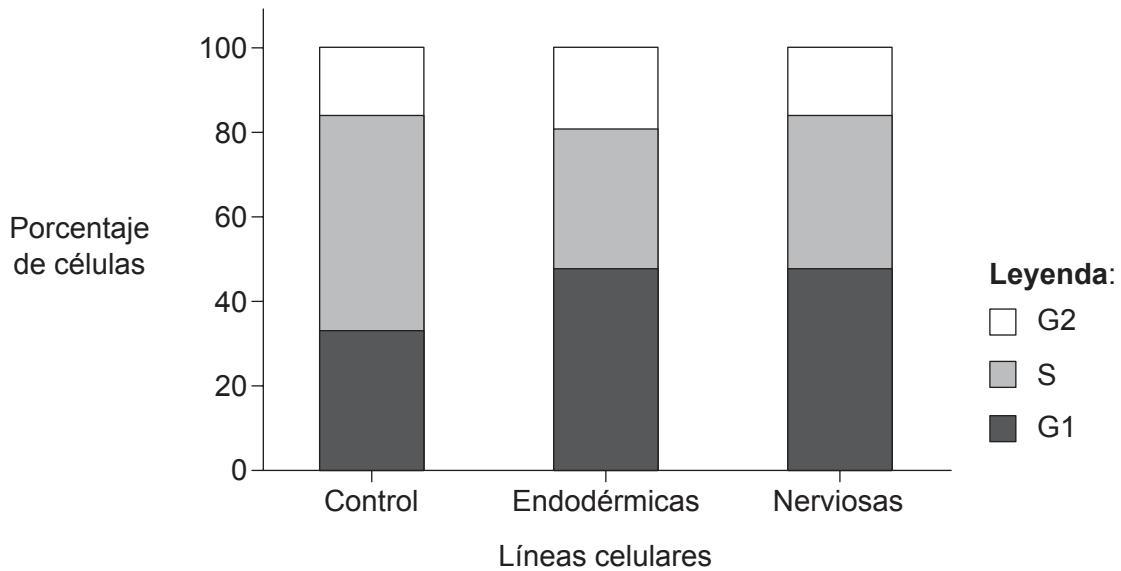
**Véase al dorso**

**(Pregunta 1: continuación)**

En el ciclo celular, la interfase consta de tres fases:

- la fase de crecimiento, con la síntesis del ARN y de las proteínas (G1)
- la fase de replicación del ADN (S)
- y la fase premitótica de crecimiento rápido (G2).

El gráfico muestra el porcentaje de células, de las tres líneas celulares, en las distintas etapas de la interfase tras 96 horas de incubación.



[Fuente: V. Bryja, J. Pacherník, J. Vondráček, K. Souček, L. Čajánek, V. Horvath, Z. Holubcová, P. Dvořák y A. Hampl. "Lineage specific composition of cyclin D–CDK4/CDK6–p27 complexes reveals distinct functions of CDK4, CDK6 and individual D-type cyclins in differentiating cells of embryonic origin". *Cell Proliferation*, Vol 41, Número 6 (páginas 875–893). <http://onlinelibrary.wiley.com/doi/10.1111/j.1365-2184.2008.00556.x/epdf>]

(c) Compare y contraste el porcentaje de células control y de células nerviosas que se encuentran en cada una de las tres fases tras 96 horas de incubación.

[2]

.....

.....

.....

.....

.....

.....

**(Esta pregunta continúa en la página siguiente)**



20EP04

**(Pregunta 1: continuación)**

- (d) Utilizando los datos de ambos gráficos, deduzca la relación que existe entre el porcentaje de células que se encuentran en cada una de las fases del ciclo celular y el crecimiento de la población. [2]

.....

.....

.....

.....

- (e) A la interfase le sigue la mitosis. Indique cuál es el producto final del ciclo celular mitótico. [1]

.....

**(Esta pregunta continúa en la página siguiente)**

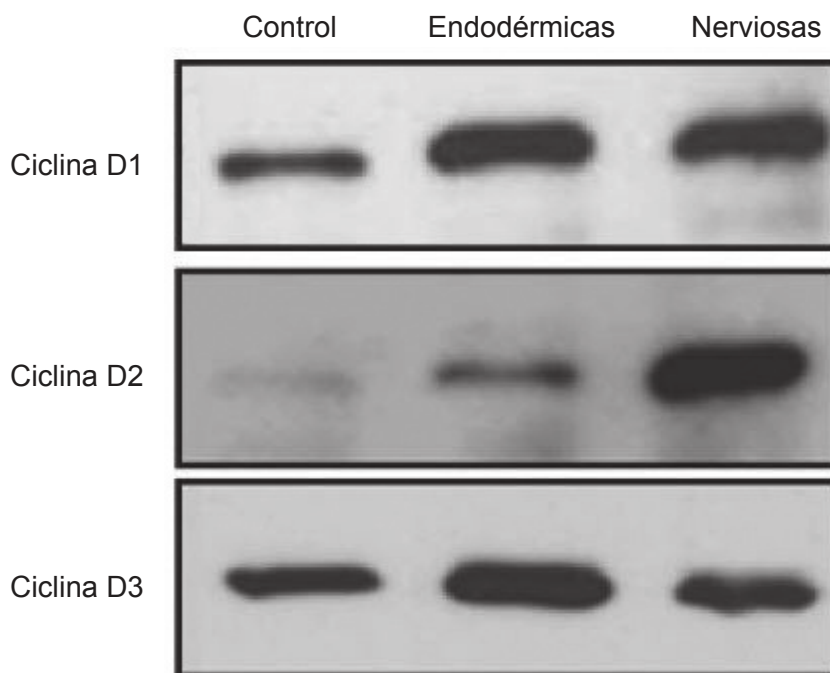


20EP05

**Véase al dorso**

**(Pregunta 1: continuación)**

También se estudió el papel que desempeñan los reguladores en las distintas fases de la diferenciación. Tras 96 horas de incubación se tomó una muestra de cada línea celular y se separaron las ciclinas mediante electroforesis en gel. A continuación, se analizó la presencia de distintas ciclinas (D1, D2 y D3) en las tres líneas celulares. La siguiente imagen muestra los resultados obtenidos. El tamaño y la intensidad de la banda es un indicador de la cantidad de ciclinas.



[Fuente: V. Bryja, J. Pacherník, J. Vondráček, K. Souček, L. Čajánek, V. Horvath, Z. Holubcová, P. Dvořák y A. Hampl. "Lineage specific composition of cyclin D-CDK4/CDK6-p27 complexes reveals distinct functions of CDK4, CDK6 and individual D-type cyclins in differentiating cells of embryonic origin". *Cell Proliferation*, Vol 41, Número 6 (páginas 875-893). <http://onlinelibrary.wiley.com/doi/10.1111/j.1365-2184.2008.00556.x/epdf>]

- (f) Compare y contraste la cantidad de las diferentes ciclinas que hay en las células nerviosas y en las células control.

[2]

.....

.....

.....

.....

.....

.....

**(Esta pregunta continúa en la página siguiente)**



20EP06

**(Pregunta 1: continuación)**

- (g) Utilizando los datos anteriores, discuta el posible papel de cada una de las tres ciclinas en la diferenciación de la línea celular nerviosa y de la endodérmica.

[3]

.....

.....

.....

.....

.....

.....

.....

.....

.....

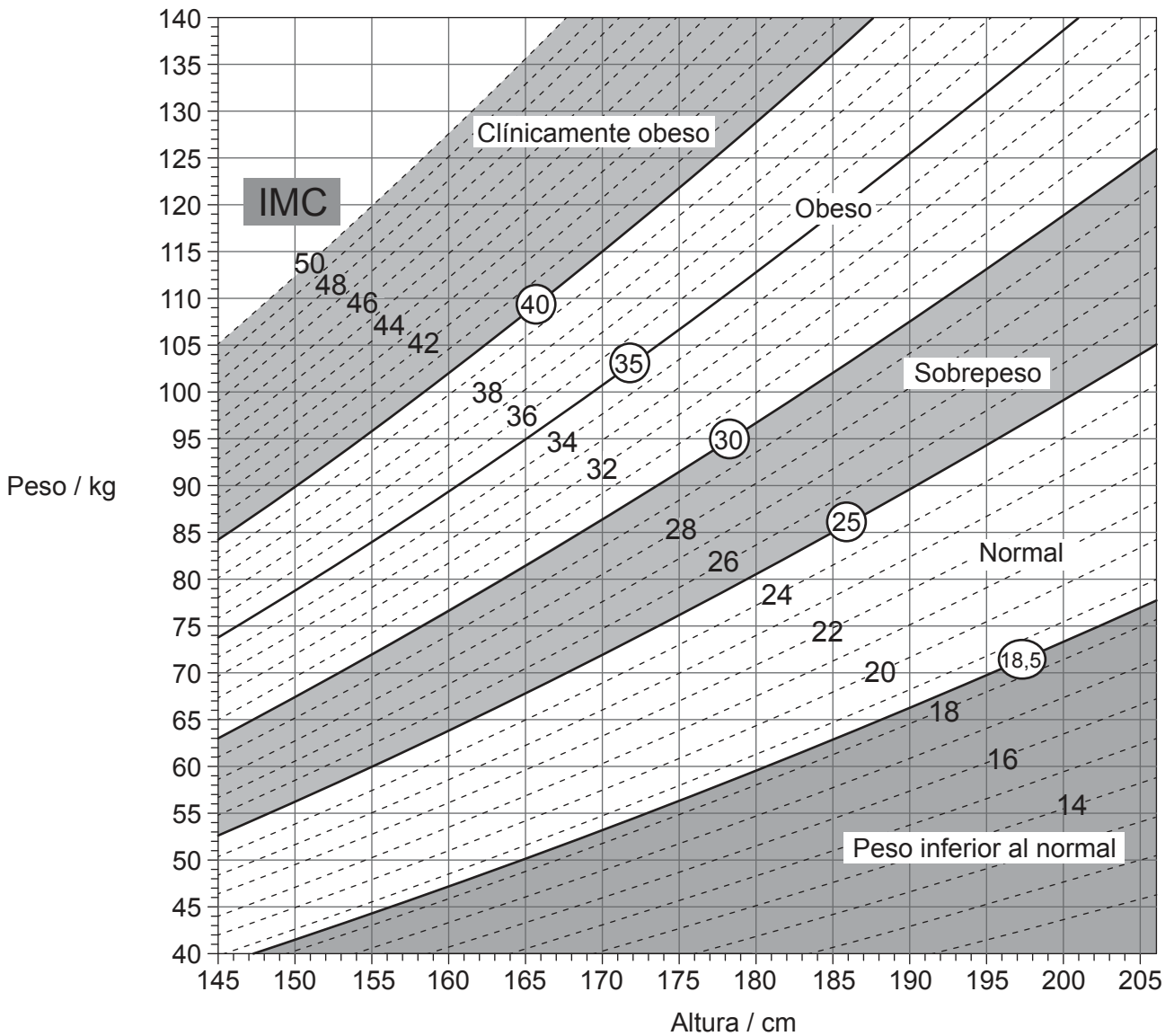
.....



20EP07

Véase al dorso

2. La imagen muestra un nomograma.



[Fuente: © Todos los derechos reservados. *Canadian Guidelines for Body Weight Classification in Adults*. Health Canada, 2003. Adaptado y reproducido con autorización del Ministro de Salud, 2016.]

- (a) (i) Utilizando el nomograma, indique cuál es el límite inferior del peso para una mujer de 155 cm de altura que se considera que tiene sobrepeso, indicando las unidades.

[1]

Límite inferior del peso: .....

(Esta pregunta continúa en la página siguiente)



20EP08



**(Pregunta 2: continuación)**

(ii) Indique un problema de salud importante que afecte al aparato circulatorio y que esté correlacionado con la obesidad. [1]

.....  
.....

(b) Dibuje la estructura de un ácido graso saturado. [2]

(c) Describa cómo ayuda la hormona leptina a prevenir la obesidad. [3]

.....  
.....  
.....  
.....  
.....  
.....  
.....  
.....



20EP09

Véase al dorso

3. (a) (i) Distinga entre las propiedades térmicas del agua y las del metano. [2]

.....

.....

.....

.....

.....

.....

(ii) Explique los motivos de las excepcionales propiedades térmicas del agua. [2]

.....

.....

.....

.....

.....

.....

**(Esta pregunta continúa en la página siguiente)**



20EP10

**(Pregunta 3: continuación)**

- (b) Utilizando el diagrama, explique la interacción entre la radiación de onda corta y de onda larga con los gases de efecto invernadero presentes en la atmósfera.

[3]



Gases de efecto invernadero

[Fuente: © Organización del Bachillerato Internacional, 2016]

.....

.....

.....

.....

.....

.....

.....

.....

.....

.....

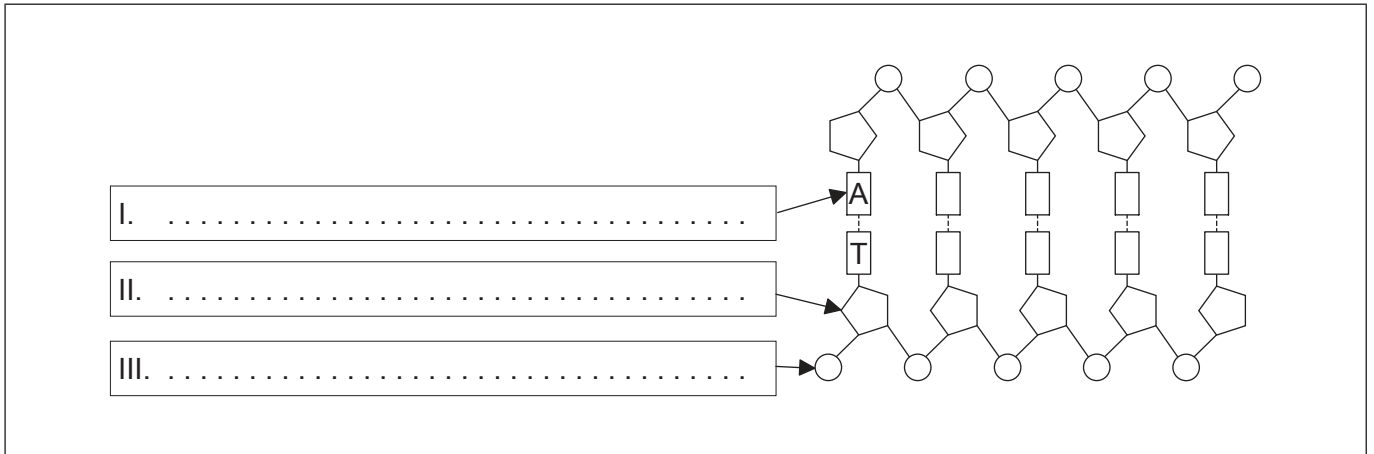


20EP11

Véase al dorso

4. (a) Rotule las partes de dos nucleótidos apareados pertenecientes al polinucleótido de ADN.

[3]

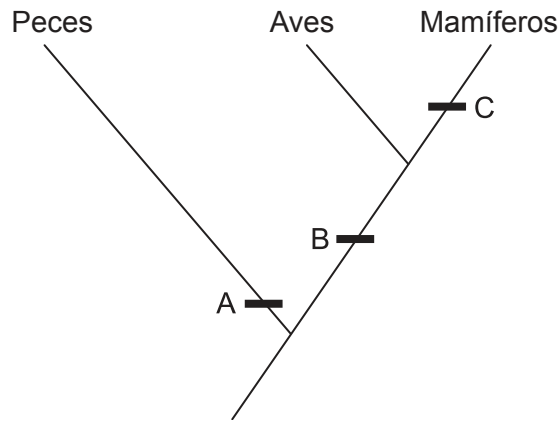


(Esta pregunta continúa en la página siguiente)



**(Pregunta 4: continuación)**

La imagen muestra una parte de un cladograma.



(b) Utilizando el cladograma, identifique **un** rasgo diagnóstico que caracterice a estos grupos de vertebrados en A, B y C.

[3]

A:	.....
B:	.....
C:	.....

(c) Indique el nombre del dominio al que pertenecen estos organismos.

[1]

.....
-------



20EP13

Véase al dorso

## Sección B

Conteste **una** pregunta. Se concederá hasta un punto adicional por la calidad de su respuesta. Escriba sus respuestas en las casillas provistas.

5. (a) Resuma cuál es la acción de las enzimas. [4]
- (b) Muchas enfermedades genéticas se deben a alelos recesivos de genes autosómicos que codifican una enzima. Utilizando un cuadro de Punnett, explique cómo es posible que unos progenitores que no presentan signos de una enfermedad puedan tener un hijo que sí que tenga esa enfermedad. [4]
- (c) Explique la propagación de los impulsos eléctricos a lo largo de una neurona, incluyendo también el papel que desempeña la mielina. [7]
6. (a) Dibuje un diagrama rotulado de una célula vegetal eucariótica tal como se ve en una micrografía electrónica. [4]
- (b) Resuma el proceso de intercambio de gases necesario para la respiración aeróbica que tiene lugar en organismos eucarióticos unicelulares. [3]
- (c) Explique cómo se produce el proceso de la evolución. [8]











A large rectangular area containing horizontal dotted lines for writing.



20EP18



